

DETECTEUR INFRAROUGE PASSIF

CX-702



**Double performance et installation aisée!
Optex assure une fiabilité de protection
des grands espaces intérieurs.**

- Grand Angle de 21m, Détection Longue Portée de 45m
Idéal pour des applications commerciales et industrielles
- Optique entièrement scellée avec double structure
- **Double** blindage du capteur pyroélectrique
- **Double** usage de la lentille
- **Double** pré-perçage aisé
- Indication de la LED aisée
- Espace suffisant pour le câblage

Le CX-702 d'Optex offre une détection fiable dans les grands espaces intérieurs

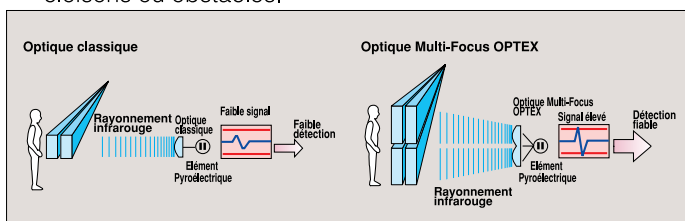
CX-702

Haute Fiabilité

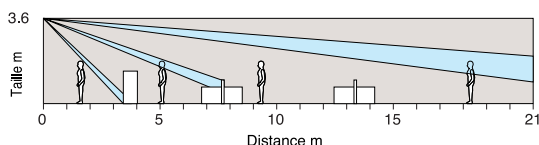
■ Optique Multi-Focus (breveté)

Le champ de détection fiable et précis conserve sa sensibilité sur toute la zone de détection, même lorsque la température est élevée ou dans des ambiances à faibles contrastes thermiques.

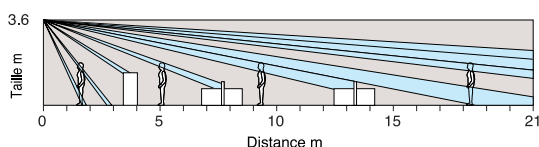
L'Optique Multi-Focus crée une densité importante de zones verticales, deux à trois fois supérieure à un IRP classique. Ces grandes zones verticales captent la totalité d'une personne et permet la détection de la plus petite variation de température par rapport à l'environnement. De plus, la densité de zones verticales a été augmentée pour prendre en compte les zones mortes causées par les cloisons ou obstacles.



Modèles classiques

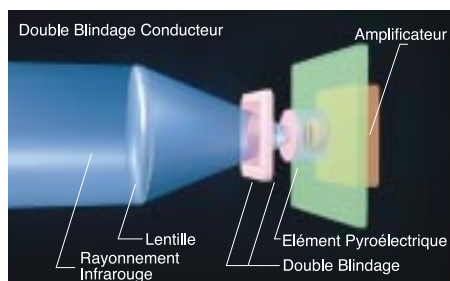


Gamme CX-702



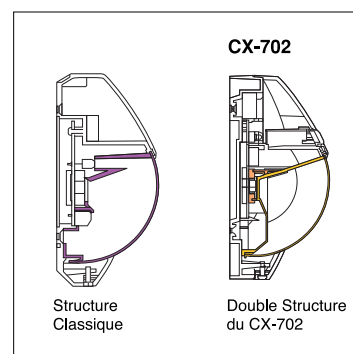
■ Double blindage breveté

Un double blindage conducteur du capteur empêche la lumière visible de pénétrer, autorisant uniquement le passage de l'énergie infrarouge vers l'élément pyro-électrique.



■ Optiques Scellées – Blindage complet avec double structure

L'optique scellée empêche les courants d'air et les petits insectes de pénétrer dans le détecteur. Cela limite considérablement le risque de fausses alarmes, étant donné que le capteur pyro-électrique est encapuchonné dans le moule intérieur du capot.

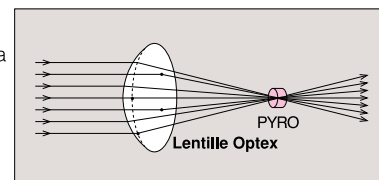


■ Lentille Sphérique

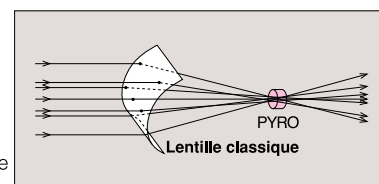
Les lentilles plates classiques créent inévitablement des distorsions de sensibilité lorsqu'elles sont courbées pour s'adapter à un moule cintré.

La lentille sphérique d'OPTEX offre une détection précise puisqu'elle ne requière pas d'être courbée.

La lentille d'Optex est conçue pour concentrer l'énergie IR de la zone de détection sur l'élément pyroélectrique.

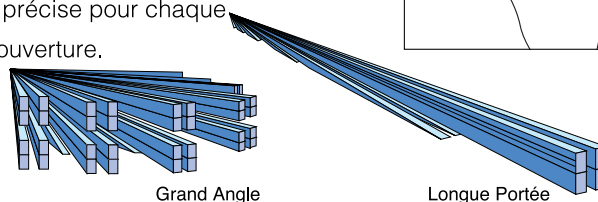
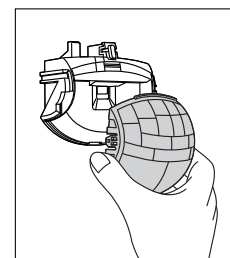


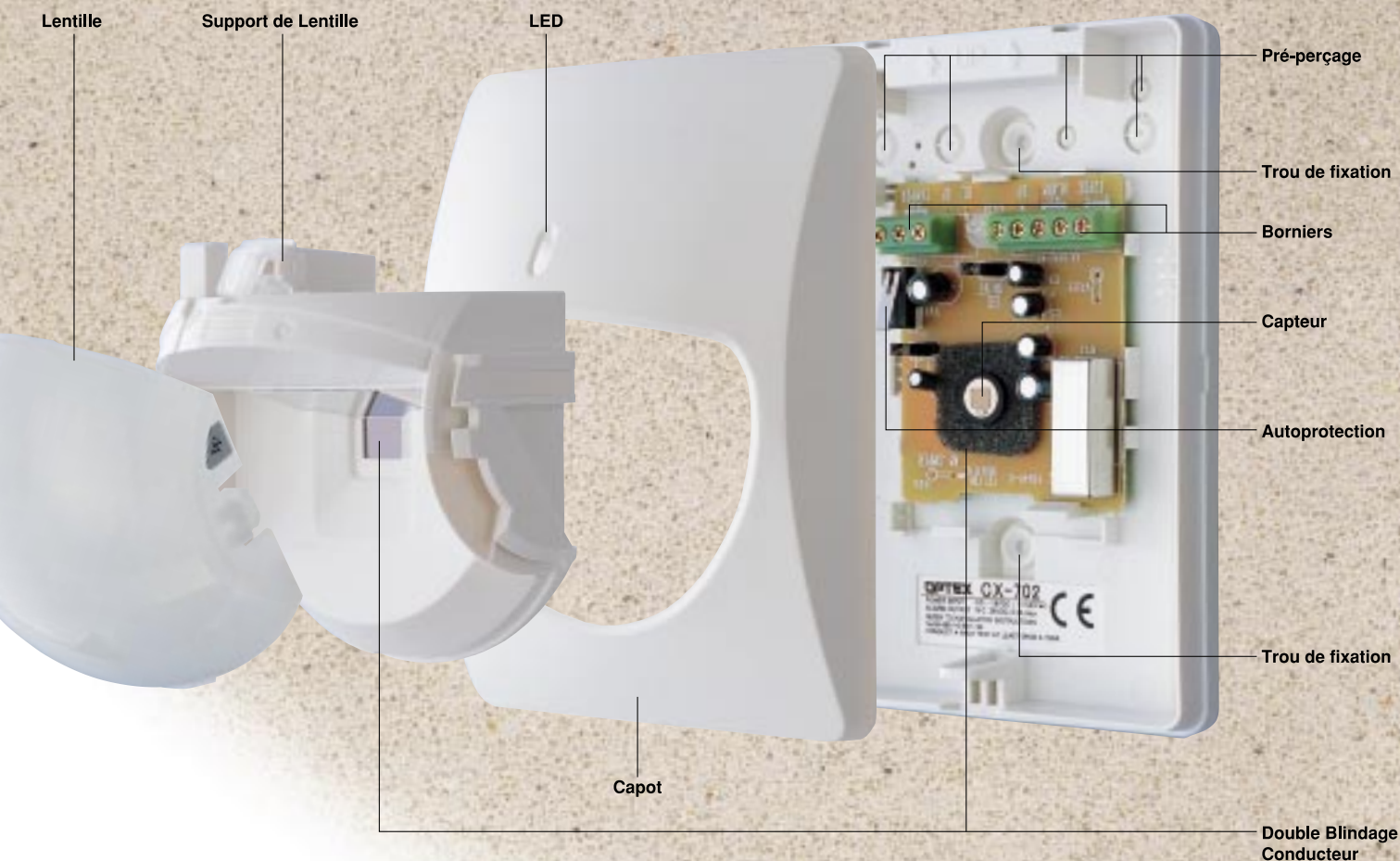
Étant donné qu'une lentille plate est "courbée", des distorsions de sensibilité apparaissent aux 2 extrémités (la surface de la lentille ne concentre pas correctement l'énergie IR). Sur de grandes zones de détection, cela entraîne une faible sensibilité.



■ Double usage de la lentille

Par une simple rotation de la lentille sphérique, on peut sélectionner la couverture Grand Angle ou Longue Portée. Le CX-702 offre immédiatement une détection fiable et précise pour chaque couverture.





Installation fiable

■ Compensation de température

Le circuit de compensation de température augmente la capacité de détection lorsque la température de l'arrière-plan est élevée, donc proche de celle du corps humain. Cette fonction assure un haut niveau de protection contre les fausses alarmes tout en maintenant une détection précise, en ajustant automatiquement la sensibilité en fonction de la température de l'environnement.

■ Protection contre les fausses alarmes

● Protection radio HF (CX-702 et 702V uniquement)

Pas d'alarme pour un champ de 30V/m

● Protection température

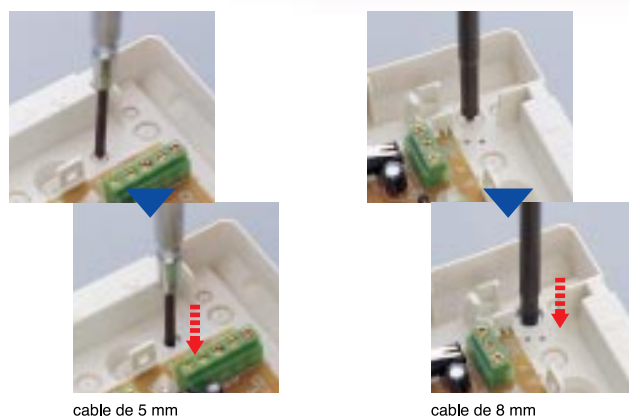
Pas d'alarme aux variations de température entre -20° à $+50^{\circ}\text{C}$

■ Autoprotection sans souci

Boîtier entièrement scellé assurant un bon maintien du contact d'autoprotection.

■ Double pré-perçage aisé

Compatible avec 2 types de câbles : 1 câble de 8mm et 1 câble de 5mm de diamètre.



■ Espace suffisant pour le câblage

■ Réglage de la portée

■ Visualisation aisée de la LED

■ Compteur d'impulsions réglable : 2 ou 4

● Versions

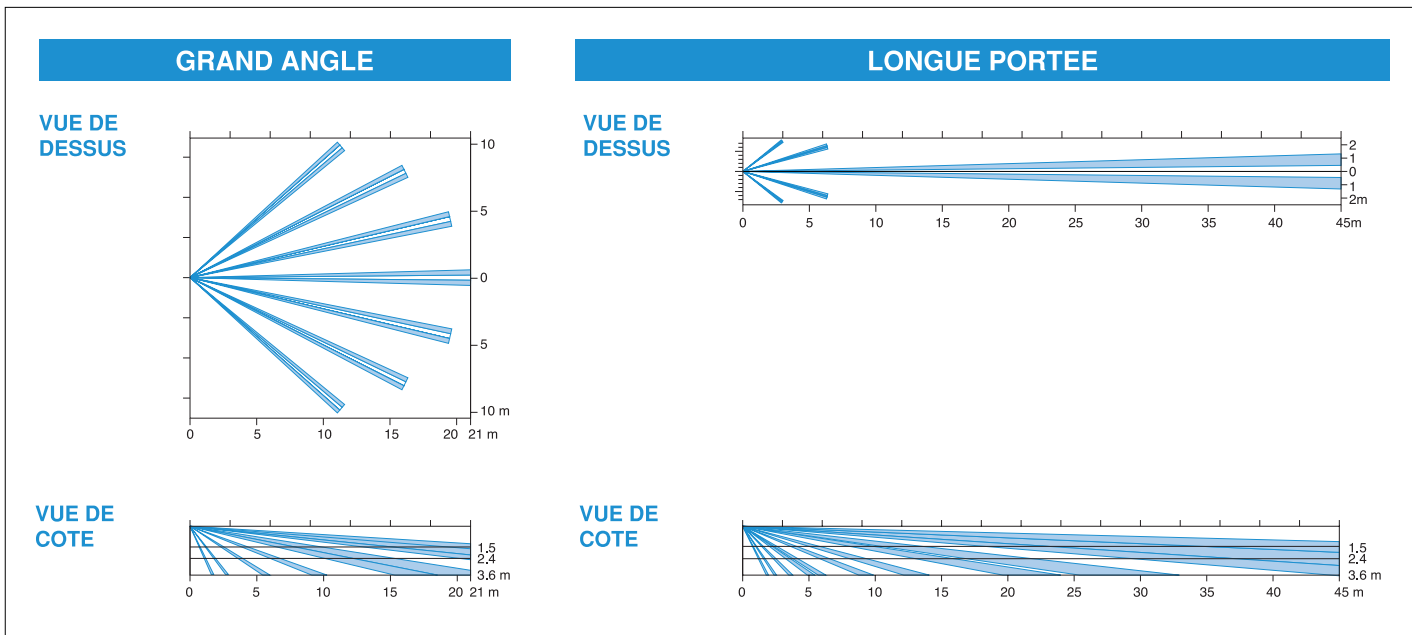
- CX-702 Standard
- CX-702V Mémoire d'alarme
- CX-702RS Alimentation par pile, relais NO/NF

● Options

- CA-1W Rotule murale orientable
- CA-2C Rotule plafond orientable
- BA-70 Boîtier arrière pour émetteur radio



ZONES DE DETECTION



CARACTERISTIQUES TECHNIQUES

CX-702

Principe de détection	Infrarouge passif	
Couverture	Grand Angle 85° 21mx21m	Longue portée 45mx2.4m
Nombre de zones	68	22
Hauteur d'installation	1,5 à 3,6m	
Sensibilité	1,6°C à 0,6m/s	
Vitesse détectable	0,3 à 1,5m/s	
Alimentation	9,5 à 16VDC	
Consommation	Normale 8mA, Maxi 11mA sous 12VDC	
Durée d'alarme	2,0 +/- 0,5 secondes	
Sortie d'alarme	NF 28VDC 0,2A maxi	
Autoprotection	NF	
Compteur d'impulsions	Environ 20 secondes 2 ou 4	
Préchauffage	Environ 1 minute	
LED	Condition d'alarme	
Interférence HF	Pas d'alarme 30V/m	
Température	-20°C à +50°C	
Humidité	95% maxi	
Poids	200 grammes	

CX-702V (Mémoire d'Alarme)

Polarité	Positive	Négative
Mémoire alarme	Armé : ouvert ou +5-16VDC	Armé : 0-1VDC (masse)
Consommation	Normale 8mA, Maxi 16mA	

CX-702RS (alimentation pile)

Alimentation	3-9 VDC Batterie alcaline ou lithium
Consommation	5µA (au repos), 10mA (LED allumée)
Sortie d'alarme	NO/NF 10VDC 0.01A maxi
Intervalle d'alarme	1 second signal ne déclenche pas d'alarme avant une période de repos de 2mn après la dernière alarme
Autoprotection	NO/NF 28VDC 0.1A maxi
Préchauffage	Environ 90 secondes
Interférence HF	Pas d'alarme 20V/m
Température	-10°C à +50°C

AUTRES DETECTEURS GAMME CX

CX-502 / 502AM (Modèle Anti-Masque)

15 x 15m Angle 85°
24 x 2.3m Longue portée

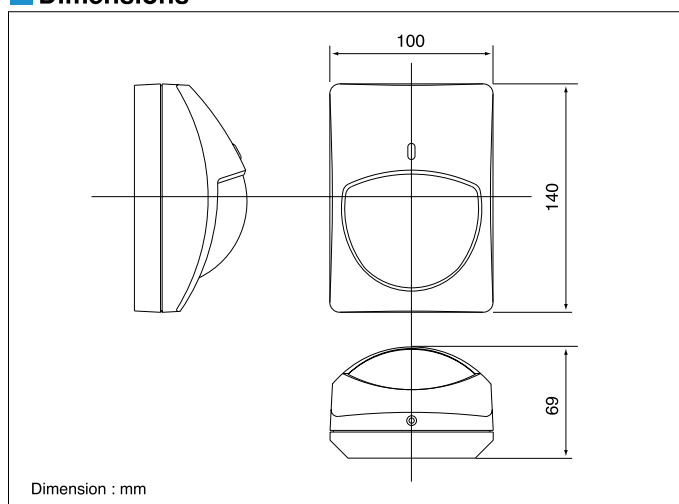


* Caractéristiques et présentation pouvant être modifiées sans préavis.

NOTE: Ce produit est conçu pour détecter l'intrusion et commander une centrale d'alarme. Constituant seulement un des éléments d'un système d'alarme complet, le constructeur ne peut être tenu pour responsable en cas de vol ou d'effraction.

Ce produit est conforme à la directive 89/336 de la CEE.

Dimensions



Cachet distributeur



475 Rue Piani
69480 Ambérieux d'Azergues

☎ : 04.37.55.50.50

📠 : 04.37.55.50.59

<http://www.optex-security.com>